

INSTRUKCJA OBSŁUGI KARTA GWARANCYJNA

USER MANUAL, WARRANTY CARD

РУКОВОДСТВО ПОЛЬЗОВАТЕЛЯ,

ГАРАНТИЙНЫЙ ТАЛОН



WENTYLATORY PRZEMYSŁOWE - ŚCIENNE

INDUSTRIAL WALL FANS

ВЕНТИЛЯТОРЫ ПРОМЫШЛЕННЫЕ-СТЕННЫЕ

WB-S WOKS



AG98

AB51

WB-S 150 / 160 / 200 / 250 / 315
WOKS 200 / 250 / 300 / 350 / 400
450 / 500 / 550 / 630 / 710
800

Dziękujemy Państwu za zakup naszego produktu. Wyrażamy przekonanie, że spełni on wszelkie Państwa oczekiwania. Życzymy bezawaryjnej eksploatacji i zadowolenia z dokonanego wyboru. Zachęcamy też do podzielenia się z nami wszystkimi uwagami, jakie mają Państwo, na temat wyrobu i naszej firmy. Na Państwa komentarze czekamy pod numerem telefonu: +48 (34) 365 98 43. Można też kierować je do nas drogą elektroniczną na adres: serwis@dospel.com.

Firma DOSPEL - Lider Wentylacji pragnie zaprezentować Państwu rodzinę wentylatorów ściennych przemysłowych - osiowych: WOS, WOKS, WB-S, NV, VENA, EF.

Zastosowanie:

Wentylatory przeznaczone są do montażu ściennego. Wentylatory są stosowane w wentylacji nawiewno-wywiewnej. Stosować je można zarówno w pomieszczeniach użyteczności publicznej (sklepy, restauracje, bary), pomieszczeniach sanitarnych, jak i w lokalach mieszkalnych oraz obiektach przemysłowych (hale, magazyny, warsztaty, garaże).

Budowa wentylatorów WOS/WOKS

• WOS Ø200, Ø250, Ø300 - Obudowa poliamid PA 6,6 z włóknem szklanym. WOS Ø350, Ø400, Ø450 - obudowa z blachy stalowej malowanej proszkowo. Urządzenie wyposażone jest w silnik indukcyjny, jednofazowy, asynchroniczny z rotacyjnym stojaniem.

Wbudowany kondensator i bezpiecznik termiczny. Siatka ochronna z drutu stalowego, obniża poziom szumów tworzonej przez zawirowania powietrza. Do wentylatorów WOS/WOKS można podłączyć regulator obrotów RN/RP.

Budowa wentylatorów WB-S

• Wentylator WB-S zbudowany jest z blachy stalowej malowanej proszkowo, odpornej na korozję i uszkodzenia mechaniczne, wentylatory przystosowane są do montażu ściennego. Urządzenie wyposażone jest w silnik indukcyjny, jednofazowy, przystosowany do pracy ciągłej S-1, charakteryzujący się cichą pracą w stosunku do wydajności. Śmigła profilowane z aluminium. Typ łożyska - ślizgowe

Budowa wentylatorów NV/VENA

• Wentylatory NV 20 i VENA 300 zbudowane są z blachy stalowej malowanej proszkowo + kratka ABS. Urządzenie zawiera żaluzję grawitacyjną - Po załączeniu wentylatora powietrze tłoczone przez śmigło automatycznie otwiera żaluzję. Silnik indukcyjny, jednofazowy. Wentylator wyposażony jest w wyłącznik pociągany i przewód zasilający. Typ łożyska - kulkowe.

Budowa wentylatorów EF

• Obudowa wentylatorów EF zbudowana jest z ABS-u, kratka z blachy stalowej malowanej proszkowo.

Śmigło dzięki specjalnej budowie po wyłączeniu wentylatora pełni funkcję przepustnicy. Wentylator wyposażony jest w wyłącznik pociągany i przewód zasilający. Silnik indukcyjny, jednofazowy. Typ łożyska - kulkowe. Wentylator może pracować w trybie nawiewnym lub wywiewnym:

Po załączeniu wentylatora siła odśrodkowa powoduje

otwarcie łopatek śmigła. Wentylator pracuje jako wyciągowy. Po wyłączeniu wentylatora śmigło zamyka się, co zapobiega przedostawaniu się powietrza do wnętrza. Po ponownym włączeniu wentylator pracuje jako nawiewny.

Instalacja:

Typ: WOS, WOKS, WB-S, NV, VENA, EF

Po rozpakowaniu wentylatora należy sprawdzić stan obudowy wentylatora (pęknięcia, zniekształcenia śmigła nie powinno obcierać się o tunel). Zaleca się wykonanie powyższych czynności ze względu na ewentualne uszkodzenia powstałe w wyniku transportu.

Jeżeli nie stwierdzono wyżej wymienionych usterek można przystąpić do instalacji wentylatora w miejscu docelowym:

- przygotować przyłącze elektryczne pod wentylator,
 - umocować wentylator w kanale wentylacyjnym,
 - odrysować rozmieszczenie otworów montażowych,
 - wyciągnąć wentylator z kanału,
 - wywiercić otwory, w których umieszczone zostaną kołki rozporowe,
 - ponownie umocować wentylator w miejscu docelowym, - dokręcić wkręty,
 - podłączyć wentylator do sieci elektrycznej.
- podłączenie do instalacji elektrycznej musi być wykonane przez wykwalifikowany personel z uprawnieniami!

Eksploatacja:

Wentylatory WOS, WOKS, WB-S, NV, VENA, EF nie wymagają częstych i szczegółowych przeglądów*, nie rzadziej jednak niż raz do roku. Przystosowane są do pracy ciągłej.

*W zależności od warunków panujących w miejscu pracy wentylatora.

Konserwacja:

W celu usunięcia zanieczyszczeń z wnętrza wentylatora należy:

- odłączyć wentylator od sieci elektrycznej,
- zdemontować wentylator odkręcając wkręty mocujące,
- umyć wszystkie detale wilgotną szmatką z małą ilością detergentu, uważając aby nie zamoczyć silnika,
- dokładnie wytrzeć szmatką do sucha wszystkie elementy wentylatora,
- zamocować wentylator w miejscu docelowym,
- podłączyć wentylator do sieci.

Przeglądu powinna dokonywać osoba do tego uprawniona, z odpowiednimi kwalifikacjami. Sprawdzić należy: opór izolacji i uzwojenia, opór uziemienia, stan łożysk.

Zakres i zasięg terytorialny gwarancji:

Firma DOSPEL zapewni sprawne działanie urządzenia zgodnie z warunkami techniczno - eksploatacyjnymi dołączonymi do gwarancji. Gwarancją objęte są wady montażowe oraz wady materiałowe urządzeń. Niniejsza gwarancja obowiązuje na terytorium Rzeczypospolitej Polskiej.

WB-S, VENA, NV, EF - Gwarancja obejmuje bezpłatną naprawę urządzenia w okresie 2 lat od daty zakupu.

WOS, WOKS - Gwarancja obejmuje bezpłatną naprawę urządzenia w okresie 5 lat od daty zakupu - pod warunkiem wymiany łożysk w 3 roku użytkowania w autoryzowanym serwisie (odpłatnie).

Urządzenia dostarczane są do serwisu na koszt Klienta.

Roszczenia wynikające z gwarancji powstają z dniem zakupu urządzenia. Wygasają natomiast z upływem ostatniego dnia terminu gwarancji na dany produkt, liczonych od dnia zakupu, o których mowa powyżej w odniesieniu do konkretnych produktów. Niniejsza gwarancja nie wyłącza, nie ogranicza, ani nie zawieszają uprawnień kupującego wynikających z niezgodności towaru z umową.

Wyłączenia:

Gwarancja nie obejmuje wad powstałych w wyniku:

- działania sił mechanicznych,
- zanieczyszczeń,
- przeróbek,
- zmian konstrukcyjnych,
- czynności związanych z konserwacją i czyszczeniem urządzenia,
- wypadków,
- klęsk żywiołowych,
- działania czynników chemicznych,
- działania czynników atmosferycznych (odbarwienia, itp.),
- niewłaściwego przechowywania,
- nieautoryzowanych napraw,
- transportu za pośrednictwem firmy spedycyjnej lub poczty,
- niepoprawnej instalacji urządzenia,
- niepoprawnej eksploatacji urządzenia (patrz warunki techniczno - eksploatacyjne).

Roszczenia gwarancyjne zostają wtedy odrzucone. Ponadto gwarancja nie obejmuje roszczeń z tytułu błędnych obliczeń - powstałych podczas doboru parametrów technicznych przez nabywcę czy podwykonawcę.

Realizacja praw Klienta następuje poprzez:

- naprawę lub bezpłatną wymianę części uznanych przez DOSPEL za wadliwe,
- usunięcie innych wad tkwiących w urządzeniu.
- pojęcie „naprawa” nie obejmuje czynności przewidzianych w instrukcji obsługi (konserwacja, czyszczenie), do których zobowiązany jest użytkownik we własnym zakresie.

Karta gwarancyjna jest ważna gdy:

- została poprawnie wypełniona,
- przedstawiana jest łącznie z paragonem lub kopią faktury (dowód zakupu),
- występuje zgodność daty zakupu na karcie gwarancyjnej z datą zakupu na paragonie czy kopii faktury.

Reklamowany produkt powinien:

- być dostarczony do specjalistycznego, autoryzowanego

serwisu - preferowanego przez firmę DOSPEL, konsultantowi handlowemu firmy DOSPEL lub wysłany bezpośrednio do firmy DOSPEL za pośrednictwem firmy spedycyjnej,

- posiadać załączoną, kompletną i poprawnie wypełnioną kartę gwarancyjną, kopię dowodu zakupu oraz protokół reklamacyjny (dostępny na stronie internetowej producenta bądź w miejscu zakupu produktu).

Reklamacja zostanie rozpatrzona w terminie 14 dni roboczych od daty doręczenia przesyłki do siedziby firmy DOSPEL w Częstochowie lub do autoryzowanego serwisu wyznaczonego przez firmę DOSPEL. O sposobie rozstrzygnięcia reklamacji zgłaszający zostanie poinformowany drogą telefoniczną bądź kurierską. W przypadku zagubienia karty gwarancyjnej, okres gwarancyjny wynosi 2 lata.

Reklamowany produkt zostanie wymieniony na nowy wtedy:

- gdy firma DOSPEL stwierdzi, że usunięcie wady jest niemożliwe, lub koszty usunięcia wady w ocenie DOSPEL są zbyt wysokie,
- gdy naprawiany jest po raz czwarty (w okresie gwarancyjnym), ze względu na tą samą wadę produkcyjną. Jeżeli dane urządzenie nie jest osiągalne, to może być wydane Klientowi nowe o zbliżonych gabarytach i parametrach technicznych,

Koszty gwarancji:

- koszty dostarczenia urządzenia przez osobę korzystającą z uprawnień gwarancyjnych do serwisu, konsultanta lub producenta ponosi ta osoba,
- koszty naprawy w pełni ponosi firma DOSPEL,
- w przypadku odrzucenia roszczenia gwarancyjnego przez firmę DOSPEL, reklamowany produkt odesłany zostaje do miejsca nadania na koszt adresata.

O sposobie usunięcia wad lub usterek decyduje firma DOSPEL. Decyzje firmy DOSPEL podjęte co do roszczeń gwarancyjnych uważa się za decyzję ostateczną. Duplikatów kart gwarancyjnych nie wydaje się. Firma DOSPEL może uchylić się od dotrzymania terminów napraw wtedy, gdy procesy zachodzące w firmie DOSPEL zostaną zakłócone np. klęskami żywiołowymi czy niepokojami społecznymi lub innymi czynnikami mogącymi mieć wpływ na realizację reklamacji w terminie lub jeżeli z uwagi na brak dostępności podzespołów wada w terminie zastrzeżonym gwarancją nie może zostać usunięta.

DOSPEL nie ponosi odpowiedzialności wynikających z możliwych błędów drukarskich, które mogą się pojawić w niniejszej Karcie Gwarancyjnej / Karcie Techniczno - Eksploatacyjnej. DOSPEL rezerwuje sobie prawo do wprowadzania zmian uznanych przez siebie za przydatne w odniesieniu do produkowanych wyrobów, bez zmiany ich podstawowych charakterystyk w sposób znaczący.

Za jeden z głównych celów swojej działalności firma DOSPEL obrała dążenie do zapewnienia swoim Klientom maksymalnej satysfakcji z nabytego produktu, który poprzez swoją funkcjonalność i niezawodność przyczynia się do podniesienia komfortu życia codziennego.

Zyczymy zadowolenia z eksploatacji
DOSPEL Sp. z o.o.

Thank you for purchasing our product. We are convinced that it will meet your expectations. We wish you a trouble-free exploitation and satisfaction with the choice you made. We also encourage you to share with us any remarks you have regarding the product and our company.

You can reach us via telephone at: +48 (34) 365 98 43 or via email at: serwis@dospel.com

DOSPTEL- leader in ventilation would like to present you a family of our wall industrial - axial fans: WOS, WOKS, WB-S, NV, VENA, EF.

Description and intended use

The fans are designed for wall mounting. Fans are used in intake-exhaust ventilation. They can be used in public facilities (shops, restaurants, bars), sanitation premises as well as in residential premises and industrial buildings (halls, warehouses, workshops, garages).

Design of WOS /WOKS fans

• WOS Ø200, Ø250, Ø300 – Polyamide housing PA 6,6 with fiberglass. WOS Ø350, Ø400, Ø450 – housing built of powder-painted steel sheet. The device is equipped with a single phase asynchronous induction motor with rotating stator. Built-in capacitor and thermal fuse. Protective steel wired grid reduces noise created by air turbulence. RN/RP speed controller can be connected to WOS/WOKS fans.

Design of WB-S fans

• WB-S fan is built of powder-painted steel sheet, resistant to corrosion and mechanical damage, adapted for wall mounting. The device is equipped with a single phase induction motor suitable for continuous operation S-1, characterized by low noise level in relation to performance. Profiled aluminum propellers. Type of bearing - slide bearing

Design of NV /VENA fans

• NV 20 and VENA 300 fans are built of powder-painted steel sheet + ABS grille. The device has a gravity shutter. After switching on the fan the air supplied by the propeller automatically opens the shutter. Single phase induction motor. The fan is equipped with a pull off switch and a power cord. Type of bearing - ball bearing

Design of EF fans

• The EF casing is made of ABS, grille made of powder-painted steel sheet. When the fan is switched off, the propeller thanks to the special construction acts as a throttle. The fan is equipped with a pull off switch and a power cord. Single phase induction motor. The fan can be operated in the supply or the exhaust mode: When the fan is turned on, the centrifugal force opens the blades of the propeller. The fan works as an exhaust fan. After the fan is switched off, the propeller closes which prevents air entering to the inside. After the fan is switched on again, the fan works as an air supply fan. Type of bearing - ball bearing

Installation

Type: WOS, WOKS, WB-S, NV, VENA, EF

After unpacking the fan, the status of the fan casing should be checked (cracks, distortion - the propeller should not rub against the tunnel). It is recommended to perform the

above activities due to possible damage arising as a result of transportation.

If no visible defects have been detected, the fan can be installed at its destination:

1. Prepare the electrical connection for the fan,
2. Attach the fan in the ventilation duct,
3. Draw the location of the mounting holes,
4. Remove the fan from the duct,
5. Drill holes where the dowels will be placed,
6. Mount the fan at the destination - tighten the screws.
7. Connect the fan to the electrical network.
8. Connection to the electrical installation must be performed by qualified personnel.

Exploitation

Fans do not require frequent and detailed inspections (depending on conditions in the workplace of the fan). They are designed for continuous operation. It is required to at least once a year, disassemble and clean the fan from any deposit and perform the engine inspection.

Maintenance

To remove any impurities from the inside of the fan, the following should be performed:

- disconnect the fan from the electrical network,
- dismantle the fan by unscrewing fastening screws,
- wash all the details with a damp cloth using a small amount of detergent, do not wet the engine,
- after drying all the elements the fan must be mounted securely to its destination,
- connect the fan to the electrical network.

Inspection should be carried out by an authorized person with proper qualifications. The following should be checked: insulation and winding resistance, ground resistance, bearings condition.

The range and territorial scope of the warranty:

DOSPPEL company assures efficient operation of the device in accordance with the technical-operational conditions attached to the warranty. The guarantee covers constructional and material defects of devices. The following guarantee is valid at the territory of the Republic of Poland.

WB-S, VENA, NF, EF - Warranty includes free repair of the device for a period of 2 years from the date of purchase.

WOS, WOKS - Warranty includes free repair of the device for a period of 5 years from the date of purchase - on condition that the bearings have been replaced in the third year of use by an authorized service provider (surcharge). Devices are delivered to the site at the customer's expense.

Claims arising hereof come into being as of the date of purchase of the device. They expire as of the last day of the guarantee period for a particular product, counting from the day of purchase, mentioned above in relation to particular products. The following guarantee does not exclude, limit, nor suspend the powers of a buyer resulting from non-conformity of the products with the contract.

Exclusions:

The warranty does not cover defects arising as a result of:

- mechanical forces,
- dirt,
- alterations,
- constructional changes,
- activities related to conservation and cleaning of the device,
- accidents,
- natural disasters,
- chemical factors,
- atmospheric factors (discoloration, etc.),
- improper storing,
- unauthorized reparation,
- transport via freight company or by post,
- improper installation of the device,
- improper operation of the device (see technical-operational conditions).

Guarantee claims shall be refused thereat. Moreover the guarantee does not cover claims in virtue of incorrect calculation - arising during the selection of technical parameters by a buyer or a subcontractor.

The realization of client's rights shall happen by:

- the reparation or free of charge replacement of parts recognized by DOSPEL as defective,
- removal of other defects of the device,
- the term 'reparation' does not cover the activities stated in the manual (conservation, cleaning), which the user is obliged to perform on his own.

The warranty is valid when:

- it has been filled in correctly,
- it is submitted only with a receipt or a copy of an invoice (the proof of purchase),
- the date of purchase on the warranty card is identical as the one on a receipt or a copy of an invoice.

The faulty product should:

- be delivered to a specialized and authorized service point - preferred by DOSPEL, DOSPEL'S commercial consultant or directly sent to DOSPEL company via a freight company,
- include a complete and properly filled warranty certificate, copy of the proof of purchase as well as complaint protocol (available on the manufacturer's website or in the place of purchase).

The complaint will be dealt with within 14 working days from the day the product is delivered to the headquarters of DOSPEL in Częstochowa or to an authorized service point designated by DOSPEL. The client will be informed about the results of the inquiry via telephone or courier.

In case of loss of the guarantee card, guarantee period last up to 2 years

The faulty product shall be replaced for a new one when:

- DOSPEL states that removal of the defect is impossible, or the costs of the removal are too high in the opinion of DOSPEL,
- it is repaired for the fourth time (during the warranty period) due to the same production defect,

If a given device is inaccessible, the new one can be given to a client. The new device shall have similar dimensions and technical parameters.

Costs of warranty:

- costs of the delivery of the device, by a person having warranty rights, to the repair service, a consultant or the producer are paid by the above mentioned person,
- costs of reparation are fully covered by DOSPEL,
- in case a guarantee claim is rejected by Dospel, product will be sent back to the posting address at the addressee's expense.

DOSPPEL makes decisions with regard to the way of removing failures and defects. Decisions made by DOSPEL with regard to the warranty claims are considered final. Duplicates of warranty cards are not issued.

DOSPPEL can decline complying with the term of reparation when the processes in the DOSPEL company are disturbed by e.g. natural disasters or social unrest or other factors that may have an influence on the realization of a given complaint on time or because of the inaccessibility of components, the defect cannot be removed within the period stated in the warranty. DOSPEL does not take responsibility for any mistakes which could be a result of the print that can occur in the Warranty Card/Technical-Operational Card. DOSPEL reserves the right to introduce changes considered to be useful in relation to the produced goods, without the alteration of their basic characteristics in a meaningful way.

One of the major goals of DOSPEL is aiming to ensure its clients' maximum satisfaction with the purchased product, which through its functionality and indefectibility makes a contribution to the comfort of everyday life.

We wish you satisfactory exploitation
DOSPEL Sp. z o.o.

Благодарим Вас за покупку нашего продукта. Мы уверены, что он удовлетворит все ваши ожидания. Желаем безаварийной эксплуатации и сатисфакции с сделанного выбора, а также предлагаем поделиться с нами всеми вашими замечаниями по поводу продукта и нашей фирмы. Ваши комментарии ждем под номером телефона +48 (34) 365 98 43, а также по электронной почте на адрес: serwis@dospel.com.

Фирма DOSPEL - Лидер Вентиляции жаелает представить Вам семью вентиляторов стенных промышленных - осевых: WOS, WOKS, WB-S, NV, VENA, EF.

Применение:

Вентиляторы предназначены для настенного монтажа. Вентиляторы применяются в приточно-вытяжной вентиляции. В связи с очень малым потреблением энергии и низким уровнем шума, при одновременно большим расходом воздуха, они отлично находят свое применение в барах, магазинах, санитарных помещениях, мастерских, производственных цехах, складах и т.п. К вентиляторам WOS/WOKS можно подключить регулятор оборотов RN/RP.

Конструкция вентиляторов WOS/WOKS

• WOS Ø200, Ø250, Ø300 – Корпус – полиамид PA 6,6 с стекловолокном. WOS Ø350, Ø400, Ø450 – корпус изготовлен из стального листа с порошковым покрытием. Устройство оснащено индукционным, однофазным, асинхронным двигателем с ротационным статором. Вентилятор имеет встроенный конденсатор и термический предохранитель. Защитная сетка из стальной проволоки, обнижает уровень шумов образованный водоворотом воздуха. К вентиляторам WOS/WOKS можно подключить регулятор оборотов RN/RP.

Конструкция вентиляторов WB-S

• Вентилятор WB-S изготовлен из стального листа с порошковым покрытием, устойчивого на коррозию и механические повреждения, приспособлен к настенному монтажу. Устройство оснащено индукционным, однофазным двигателем, приспособленным к непрерывной работе S-1. Характеризуется тихой работой в отношении к производительности. Профилованный пропеллер из алюминия. Тип подшипника - подшипник скользящий.

Конструкция вентиляторов NV, VENA

• Вентиляторы NV 20, VENA 300 изготовлены из стального листа с порошковым покрытием + решетка ABS. Устройство оснащено гравитационной жалюзей - после включения вентилятора воздух выжимаемый пропеллером автоматически открывает жалюзи. Однофазный, индукционный двигатель. Вентиляторы оснащены шнурковым выключателем и электрокабелем. Тип подшипника - шариковый подшипник.

Конструкция вентиляторов EF

• Корпус вентиляторов EF изготовлен из ABS материала, решетка из стального листа с порошковым покрытием. Пропеллер благодаря специальной конструкции после отключения вентилятора выполняет функцию дроссельного клапана. Вентилятор оснащен шнурковым выключателем и электрокабелем. Однофазный, индукционный двигатель. Вентилятор приспособлен к работе в приточном и вытяжном режиме: после

включения вентилятора центробежная сила открывает лопасти пропеллера. Вентилятор работает как вытяжной. После выключения вентилятора пропеллер закрывается, что предотвращает проникание воздуха внутрь. После повторного включения вентилятор работает как приточный. Тип подшипника - шариковый подшипник.

Установка:

После распаковки вентилятора следует проверить состояние корпуса (трещины, деформации - пропеллер не должен обтирать туннель). Рекомендуется выполнение вышеупомянутых действий в связи с возможными повреждениями возникшими во время транспорта.

Если не обнаружено никаких видимых изъянов, можно приступить к инсталляции вентилятора в предназначенном месте:

1. Приготовить электрические присоединительные концы под вентилятор,
2. Прикрепить вентилятор в вентиляционном канале,
3. Нарисовать размещение монтажных отверстий,
4. Вытянуть вентилятор из канала,
5. Высверлить отверстия в которых будут помещены распорные дюбели,
6. Вновь прикрепить вентилятор в предназначенном месте - докрутить винты,
7. Подключить вентилятор к электрической сети.
8. Подключение к электрической сети должно производиться квалифицированным персоналом с полномочиями.

Эксплуатация:

Вентиляторы не требуют частых и детальных осмотров (в зависимости от условий места работы вентилятора). Они приспособлены к непрерывной работе. Следует как минимум один раз в год сдемонтировать и вычистить вентилятор с налета а также провести осмотр двигателя.

Консервация:

С целью удаления загрязнений из внутри вентилятора следует:

- отключить вентилятор от электрической сети,
 - сдемонтировать вентилятор откручивая крепительные винты, - протереть все детали влажным куском ткани смоченным в detergente, при этом следить чтобы не намочить мотор,
 - тщательно высушить все элементы вентилятора,
 - прикрепить вентилятор в предназначенном месте,
 - подключить вентилятор к электрической сети.
- Осмотр должен производиться уполномоченным лицом с соответствующими полномочиями. Следует проверить: сопротивление изоляции и обмотки, сопротивление заземления, состояние подшипников.

Фирма DOSPEL гарантирует исправную работу оборудования согласно эксплуатационно-техническим условиям, см. приложение к гарантии. Гарантия дается на конструкторские неисправности, а также на дефекты материала. Данная гарантия распространяется на территории Республики Польша.

WB-5, VENA, NV, EF - Гарантия включает в себя бесплатный ремонт устройства в течении 2 лет от даты покупки.

WOS, WOKS - Гарантия включает в себя бесплатный ремонт устройства в течении 5 лет от даты покупки - при условии замены подшипников в 3-ем году использования, в авторизованном сервисе (при дополнительной оплате). Вентиляторы должны быть доставлены в сервис за счет покупателя.

Гарантия вступает в силу от момента покупки оборудования. Все гарантийные требования теряют силу по истечении последнего дня гарантийного срока на данный продукт, подсчитанный от момента или покупки, о которых говорится выше в отдельности для конкретного продукта. Гарантийный талон не выключает, не ограничивает и не задерживает полномочия покупателя, исходящие с несоответствием товара с договором.

Исключения:

Гарантия не действительна в результате:

- механических повреждений,
- загрязнений,
- переделок,
- конструкторских изменений,
- действий, связанных с неправильным содержанием и чистой оборудования,
- аварий,
- стихийных бедствий,
- химического воздействия,
- атмосферных явлений (обесцвечивание и т.п.),
- неправильного хранения,
- ремонтных, произведенных не в гарантийных мастерских,
- транспортировки с помощью экспедиционной фирмы или почты,
- неправильной установки оборудования,
- неправильной эксплуатации оборудования (см. техническо-эксплуатационные условия).

Все гарантийные требования будут отвергнуты.

Также гарантия не принимает во внимание требования по причине неправильных расчетов которые возникли при подборе технических параметров покупателем или его субподрядчиками.

Права клиента осуществляются следующим способом:

- ремонт или бесплатная замена частей, признанных фирмой DOSPEL дефектными,
- устранение других неисправностей, находящихся в оборудовании,
- понятие „ремонт“ не подлежат действия предвиденные в инструкции (эксплуатация, чистка) которые должен выполнять покупатель самостоятельно.

Гарантийный талон является действительным тогда, когда он:

- правильно заполнен,
- предоставлен вместе с чеком или копией счета-фактуры

(как доказательство покупки),

- согласован с датой покупки в гарантийной книжке и датой покупки на чеке или на копии счета-фактуры.

Рекламационный товар необходимо:

- доставить до специализированного сервиса, указанного фирмой DOSPEL, торговому консультанту фирмы или выслать не-посредственно производителю, с помощью транспортной фирмы или по почте,
- представить правильно заполненный гарантийный талон, копию документа подтверждающего покупку, а также акт рекламации (доступный на сайте производителя и в месте покупки).

Рекламация рассматривается в течение 14 рабочих дней со дня поступления продукта в штаб-квартиру DOSPEL в Ченстохове или в уполномоченный сервисный центр назначенный фирмой DOSPEL. Клиент будет проинформирован о результатах расследования по телефону или через курьерскую службу. В случае потери гарантийного талона, гарантийный срок выносит до 2 лет.

Рекламационный товар будет заменён на новый тогда, когда:

- фирма DOSPEL определит, что удаление поломки невозможно или стоимостью удаления неисправности по оценке DOSPEL будет слишком высока,
- ремонт производился более 4 раз (во время действия гарантии), по отношению к одинаковым производственным поломкам. Если данного оборудования нет на складе, то можно клиенту заменить на другое (новое) с приближенными параметрами и габаритами,

Гарантийные расходы:

- расходы по доставке товара находящегося на гарантии в сервисный пункт, консультанту или производителю несет потребитель,
- расходы по ремонту полностью несет фирма DOSPEL,
- в случае отказа гарантийного требования фирмой DOSPEL, рекламированный продукт будет отослан обратно по указанному адресу за счет адресата.

О способе устранения дефектов и поломок решает фирма DOSPEL.

Решение фирмы DOSPEL относительно гарантийных требований считается решением окончательным. Дубликатов Гарантийного Талона не выдается.

Фирма DOSPEL имеет право нарушить сроки гарантийного ремонта в случае стихийных бедствий, массовых волнений или других причин, независящих от фирмы, но влияющих на сроки выполнения гарантийного ремонта или в случае отсутствия запасных частей, гарантийный ремонт может быть не выполнен в срок.

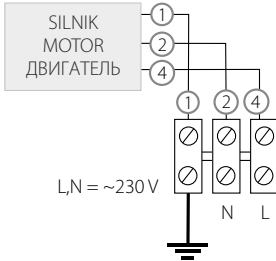
DOSPEL не несет ответственности за типографские ошибки в Гарантийном талоне / Эксплуатационно-техническом талоне.

DOSPEL оставляет за собой право до технических изменений своей продукции, значительно не меняя их основные характеристики.

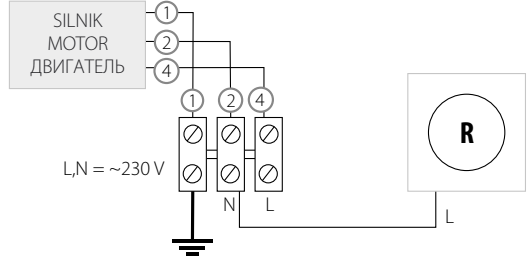
Основной целью своей деятельности фирма DOSPEL выбрала стремление удовлетворить своих клиентов качеством, функциональностью и надежностью приобретенных продуктов, повышающих жизненный комфорт.

- | | | | |
|---|--|-----|-----------------------------------|
| ① | ZÓŁTO-ZIELONY / YELLOW-GREEN / ЖЕЛТО-ЗЕЛЕНЫЙ | ⑤ | POMARAŃCZOWY / ORANGE / ОРАНЖЕВЫЙ |
| ② | NIEBIESKI / BLUE / СИНИЙ | ⑥ | CZERWONY / RED / КРАСНЫЙ |
| ③ | CZARNY / BLACK / ЧЁРНЫЙ | ⑦ | SZARY / GREY / СЕРЫЙ |
| ④ | BRAŻOWY / BROWN / КОРИЧНЕВЫЙ | (M) | SILNIK / MOTOR / ДВИГАТЕЛЬ |

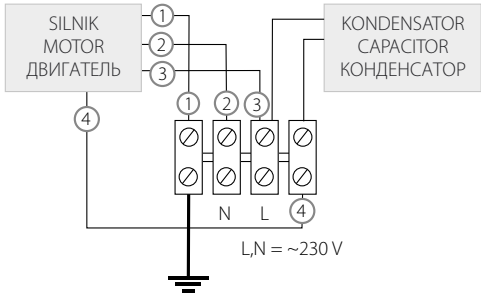
SCHEMAT PODŁĄCZENIA
CONNECTION SCHEME / СХЕМА ПОДКЛЮЧЕНИЯ
WB-5



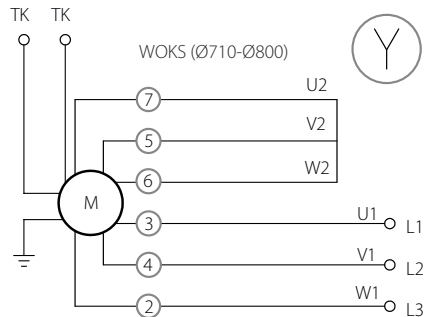
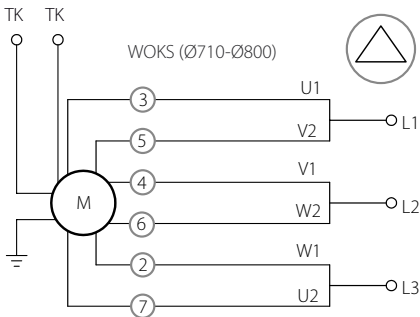
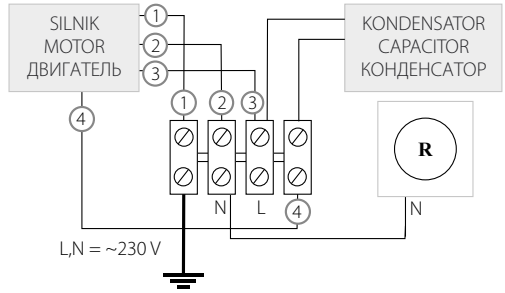
SCHEMAT PODŁĄCZENIA
CONNECTION SCHEME / СХЕМА ПОДКЛЮЧЕНИЯ
REGULATOR OBROTÓW / SPEED CONTROLLER / РЕГУЛЯТОР ОБОРОТОВ
WB-5



SCHEMAT PODŁĄCZENIA
CONNECTION SCHEME / СХЕМА ПОДКЛЮЧЕНИЯ
WOS, WOKS (Ø200-Ø630)



SCHEMAT PODŁĄCZENIA
CONNECTION SCHEME / СХЕМА ПОДКЛЮЧЕНИЯ
REGULATOR OBROTÓW / SPEED CONTROLLER / РЕГУЛЯТОР ОБОРОТОВ
WOS, WOKS (Ø200-Ø630)



L - faza / phase / фаза N - przewód neutralny / neutral cable / нейтральный провод

UWAGA !!!

Podłączenie do sieci elektrycznej powinno być przeprowadzone przez wykwalifikowanego elektryka z uprawnieniami SEP do 1kV! Przed przystąpieniem do czynności konserwujących czy regulujących, należy odłączyć wentylator od sieci elektrycznej! Instalacja elektryczna musi zawierać wyłącznik, w którym odległość między stykami wszystkich biegunów wynosi nie mniej niż 3 mm. Nakazuje się bezwzględne uziemienie wentylatora.

Należy przedsięwziąć odpowiednie środki dla uniknięcia odwrotnego przepływu gazów do pomieszczenia z otwartego przewodu kominowego lub innych urządzeń z otwartym ogniem.

Wentylatorów nie należy stosować w pomieszczeniach zawierających zwiększoną ilość wilgoci oraz jako wentylatory przeciwybuchowe. Wszystkie czynności konserwacyjne należy wykonywać po wcześniejszym odłączeniu wentylatora od sieci elektrycznej, nawet jeżeli wentylator nie pracuje!!!

Zabrania się podchodzenia do wentylatora podczas pracy oraz bez wcześniejszego odłączenia zasilania z instalacji elektrycznej! Montaż wentylatora w sposób niezgodny z instrukcją lub eksploataowanie wentylatora w stanie częściowo nawet zdemontowanym są zabronione! Należy bezwzględnie podłączyć przewód (żółto-zielony) uziemiający (WB-S, WOS, WOKS)!

Należy sprawdzić kierunek obrotów śmigła po podłączeniu, ponieważ zły kierunek obrotów spowoduje nieprawidłową pracę urządzenia. Kierunek obrotów powinien odpowiadać kierunkowi strzałki obrotów. W przypadku uszkodzenia należy powierzyć naprawę specjalistycznemu serwisowi. Przed uruchomieniem silnika należy sprawdzić wszystkie połączenia śrubowe i ewentualnie dokręcić je.

Producent zastrzega sobie prawo do dokonywania zmian konstrukcyjnych, wynikających z postępu technicznego.

CAUTION!

Connecting to the electric network should be carried out by a professional electrician with SEP to 1kV qualifications!

Before conservation or regulation, a fan should be disconnected from the electric network! The electrical installation should have a switch in which the distance between contacts of all the poles is not less than 3 mm.

Absolute grounding of the fan is required.

Precautions should be taken to avoid the inverse flow of gases to the room from the open chimney duct or other devices with an open fire. Fans should not be used in rooms having increased humidity and as antiexplosion fans.

All maintenance activities have to be performed after disconnecting the fan from the electric network, even if the fan is not working!!!

It is prohibited to approach the fan during its operation as well as without disconnecting the power supply from the electrical installation. Assembly of the fan in a manner which is not compliant with the manual or operating it even in a partially disassembled condition is prohibited.

Grounding wire (yellow-green) has to be connected (WB-S, WOS, WOKS)!

Check the rotational direction of the propeller when connected in order to avoid improper operation of the device.

The direction of rotations should correspond to the direction of the rotation arrow. In case of damage it should be repaired by a specialist service. Before starting the engine all screw connections have to be checked and tightened if necessary.

The producer reserves the right to introduce constructional changes, arising from the technical progress.

ВНИМАНИЕ!!!

Подключение к электрической сети должно производиться квалифицированными электриками с полномочиями SEP до 1 kV! Всевозможные действия, связанные с содержанием или регулировкой должны производиться при отключенном вентиляторе от электрической сети!

Электропроводка должна иметь выключатель, в котором расстояние между переключателями быстрого хода, должно быть не менее 3 мм. Требуется заземление вентилятора.

Необходимо предпринять определенные средства защиты для того, чтобы избежать обратного возврата газов в помещение из открытого дымохода или любого другого оборудования с открытым огнем.

Вентиляторы нельзя использовать в помещениях с повышенной влажностью, а также в виде вентилятора противозрывательного. При всевозможных действиях по уходу за устройствами, необходимо заранее отключить вентилятор от электрической сети, даже если вентилятор не работает.

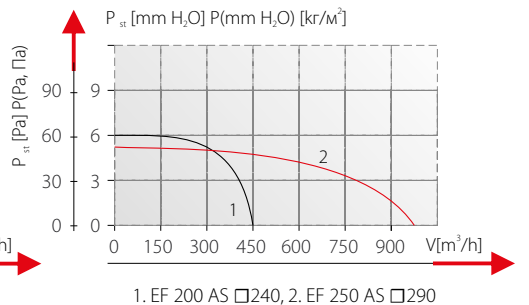
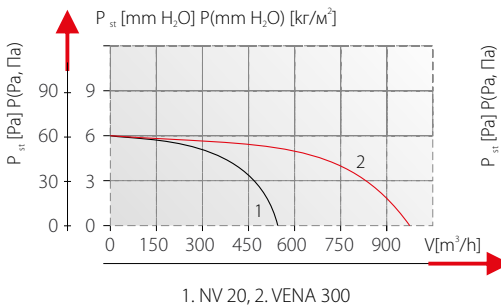
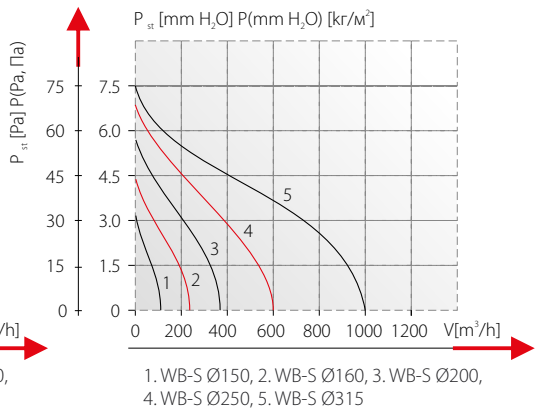
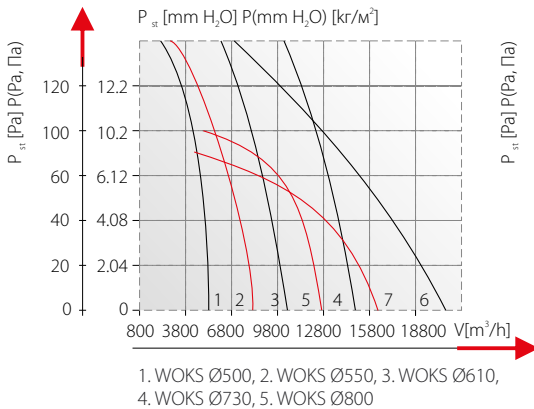
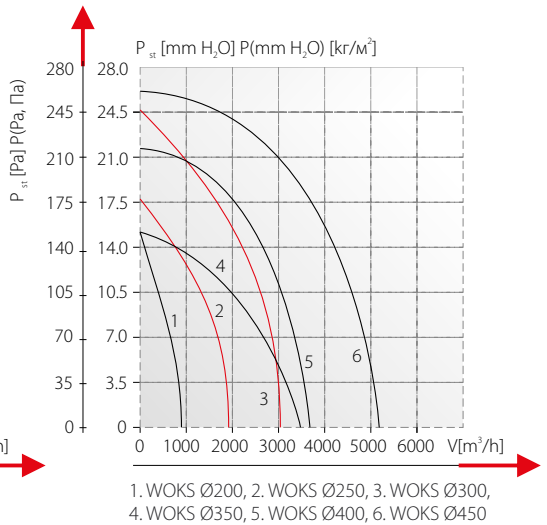
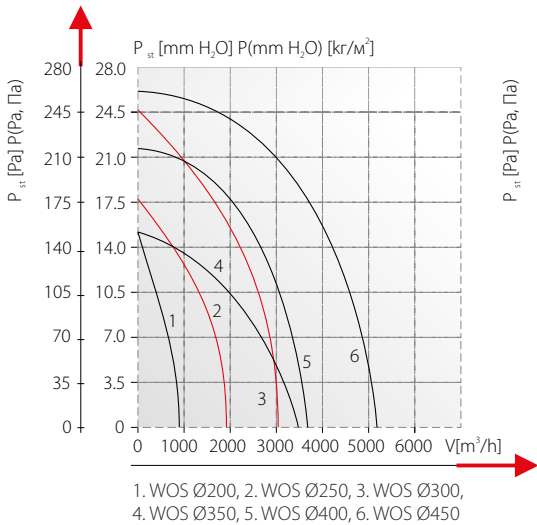
Запрещается подходить к вентилятору во время работы, а также необходимо заранее выключить напряжение в электрической сети! Монтаж вентилятора в способ несоответствующий с инструкцией или эксплуатация вентилятора в состоянии даже частично разобранном является невозможным!

Необходимо безоговорочно подключить провод (жёлто-зеленый) заземленный (WB-S, WOS, WOKS)! Необходимо проверить направление вращения турбины после подключения, потому что неправильное направление вращения может в последствии испортить двигатель.

Направление оборотов должно совпадать с направлением стрелки вращения.

В случае неисправности необходим ремонт вентилятора в специализированном сервисе. Прежде чем включить двигатель, необходимо проверить все соединительные шурупы и в случае чего, докрутить их. Производитель сохраняет все права для внесения конструкторских изменений, возникшие в техническом процессе.

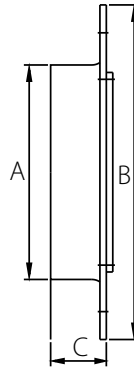
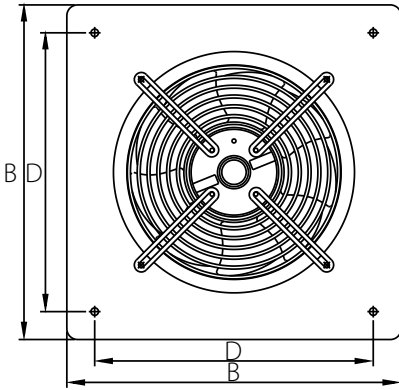
CHARAKTERYSTYKA PRZEPLYWOWA WYDAJNOŚCI
CHARACTERISTICS OF THE FLOW EFFICIENCY / ХАРАКТЕРИСТИКА ЭФФЕКТИВНОСТИ



Typ Type Тип	Jednostka Unit Единица	WOS Ø200	WOS Ø250	WOS Ø300	WOS Ø350	WOS Ø400	WOS Ø450	WOKS Ø200	WOKS Ø250	WOKS Ø300
Wydatek powietrza Air flow Расход воздуха	[m³/h]	900	1600	2700	3100	3400	4800	850	1600	2400
Ciśnienie statyczne Static pressure Статическое давление	[Pa]	140	160	240	140	200	240	130	160	220
Ciśnienie statyczne Static pressure Статическое давление	[mm H ₂ O]	14.28	16.31	24.47	14.28	20.39	24.47	13.26	16.31	22.43
Ciśnienie akustyczne Acoustic pressure Акустическое давление	[dB(A)]	63	67	73	64	69	73	63	67	73
Napięcie zasilania Power supply voltage Напряжение/частота	[V/Hz]	230/50	230/50	230/50	230/50	230/50	230/50	230/50	230/50	230/50
Obroty silnika Motor rotation Обороты двигателя	[obr./min.] [rpm] [обр./мин.]	2300	2200	2580	1400	1430	1420	2300	2480	2580
Moc Power Мощность	[W]	68	90	250	140	160	260	55	90	145
Pobór prądu Current consumption Расход мощности	[A]	0.26	0.45	1.08	0.6	0.7	1.10	0.26	0.45	0.62
Maks. temp. pracy Max. Working Temp. Макс. рабочая темп.	[°C]	70	70	70	45	40	40	70	70	70
Waga Weight Вес	[kg]	2.23	2.74	3.72	6.04	7.42	9.39	2.92	3.93	4.90
Stopień ochrony IP Code Степень защиты	[IP]	X4	X4	X4	X4	X4	X4	X4	X4	X4
Klasa izolacji Insulation class Класс изоляции										

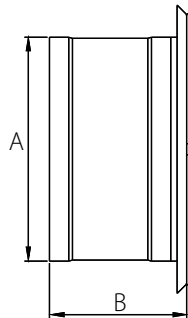
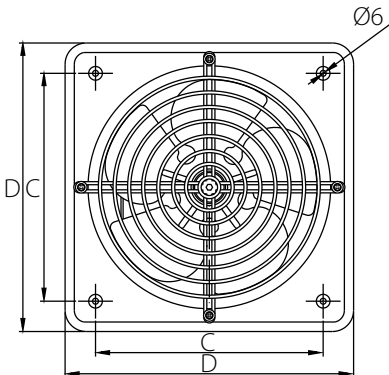
Typ Type Тип	Jednostka Unit Единица	WOKS Ø350	WOKS Ø400	WOKS Ø450	WOKS Ø500	WOKS Ø550	WOKS Ø630	WOKS Ø710	WOKS Ø800
Wydatek powietrza Air flow Расход воздуха	[m ³ /h]	3100	3400	4800	6000	7560	10080	Δ15500 Y12200	Δ19000 Y14800
Ciśnienie statyczne Static pressure Статическое давление	[Pa]	140	200	240	110	110	170	Δ130 Y130	Δ170 Y170
Ciśnienie statyczne Static pressure Статическое давление	[mm H ₂ O]	14.28	20.39	24.47	11.22	11.22	17.32	13.26	17.32
Ciśnienie akustyczne Acoustic pressure Акустическое давление	[dB(A)]	64	69	73	72	75	78	80	82
Napięcie zasilania Power supply voltage Напряжение/частота	[V/Hz]	230/50	230/50	230/50	230/50	230/50	230/50	380/50	380/50
Obroty silnika Motor rotation Обороты двигателя	[obr./min.] [rpm] [обр./мин.]	1400	1430	1420	1300	1300	1360	Δ900 Y730	Δ920 Y770
Moc Power Мощность	[W]	140	140	250	420	550	750	Δ900 Y650	Δ1200 Y930
Pobór prądu Current consumption Расход мощности	[A]	0.60	0.60	1.10	1.95	2.55	3.50	Δ1.90 Y1.60	Δ2.85 Y1.60
Maks. temp. pracy Max. Working Temp. Макс. рабочая темп.	[°C]	45	40	40	60	60	60	60	60
Waga Weight Вес	[kg]	6.71	8.00	9.51	12.80	17.20	23.20	37.80	42.40
Stopień ochrony IP Code Степень защиты	[IP]	X4	X4	X4	X4	X4	X4	X4	X4
Klasa izolacji Insulation class Класс изоляции									

Typ Type Тип	Jednostka Unit Единица	WB-S Ø150	WB-S Ø160	WB-S Ø200	WB-S Ø250	WB-S Ø315	NV 20 □240	VENA 300 □290	EF 200 AS □240	EF 250 AS □290
Wydatek powietrza Air flow Расход воздуха	[m ³ /h]	270	280	350	600	1000	550	960	450	950
Ciśnienie statyczne Static pressure Статическое давление	[Pa]	40	50	55	65	75	60	60	60	50
Ciśnienie statyczne Static pressure Статическое давление	[mm H ₂ O]	4.08	5.10	5.61	6.63	7.65	6.12	6.12	6.12	5.10
Ciśnienie akustyczne Acoustic pressure Акустическое давление	[dB(A)]	50	51	54	57	62	57	63	45	48
Napięcie zasilania Power supply voltage Напряжение/частота	[V/Hz]	230/50	230/50	230/50	230/50	230/50	230/50	230/50	230/50	230/50
Obroty silnika Motor rotation Обороты двигателя	[obr./min.] [rpm] [обр./мин.]	1400	1400	1400	1400	1400	1420	1420	1420	1420
Moc Power Мощность	[W]	40	40	40	86	110	30	50	30	36
Pobór prądu Current consumption Расход мощности	[A]	0.19	0.20	0.25	0.30	0.40	0.13	0.16	0.13	0.15
Maks. temp. pracy Max. Working Temp. Макс. рабочая темп.	[°C]	42	42	42	42	42	40	40	40	40
Waga Weight Вес	[kg]	1.8	1.9	2.11	3.05	4.09	2.60	2.61	1.80	2.23
Stopień ochrony IP Code Степень защиты	[IP]	X2	X2	X2	X2	X2	X2	X2	X2	X2
Klasa izolacji Insulation class Класс изоляции										



WOKS Ø200, Ø250, Ø300, Ø350, Ø400, Ø450,
Ø500, Ø550, Ø630, Ø710, Ø800

	A	B	C	D
WOKS Ø200	212	320	70	260
WOKS Ø250	262	365	90	315
WOKS Ø300	313	430	92	380
WOKS Ø350	360	485	88	435
WOKS Ø400	408	540	100	490
WOKS Ø450	465	575	125	535
WOKS Ø500	515	655	115	615
WOKS Ø550	575	725	115	670
WOKS Ø630	650	805	125	750
WOKS Ø710	725	850	130	810
WOKS Ø800	835	970	200	910



WB-S Ø150, Ø160, Ø200, Ø250, Ø315

	A	B	C	D
WB-S Ø150	148	135	215	274
WB-S Ø160	158	135	215	274
WB-S Ø200	198	135	215	274
WB-S Ø250	248	135	240	298
WB-S Ø315	313	172	315	370

KARTA GWARANCYJNA NR

data zgłoszenia i nr zlecenia	data wykonania naprawy	wyszczególnienie materiałów i czynności naprawczych	numer montera podpis

<p>MODEL:</p> <p>nr fabryczny:</p> <p>data sprzedaży:</p> <div style="border: 1px solid black; padding: 5px; margin-top: 10px;">pieczęć sprzedającego:</div> <p style="margin-top: 20px;">karta gwarancyjna stanowi załącznik do rachunku nr</p> <p>data:</p> <div style="border: 1px solid black; padding: 5px; margin-top: 10px;">podpis i pieczęć zakładu naprawiającego:</div>	<p>MODEL:</p> <p>nr fabryczny:</p> <p>data sprzedaży:</p> <div style="border: 1px solid black; padding: 5px; margin-top: 10px;">pieczęć sprzedającego:</div> <p style="margin-top: 20px;">karta gwarancyjna stanowi załącznik do rachunku nr</p> <p>data:</p> <div style="border: 1px solid black; padding: 5px; margin-top: 10px;">podpis i pieczęć zakładu naprawiającego:</div>	<p>MODEL:</p> <p>nr fabryczny:</p> <p>data sprzedaży:</p> <div style="border: 1px solid black; padding: 5px; margin-top: 10px;">pieczęć sprzedającego:</div> <p style="margin-top: 20px;">karta gwarancyjna stanowi załącznik do rachunku nr</p> <p>data:</p> <div style="border: 1px solid black; padding: 5px; margin-top: 10px;">podpis i pieczęć zakładu naprawiającego:</div>
---	---	---



Selektywna zbiórka sprzętu elektronicznego i elektrycznego.

Po okresie eksploatacji wyrobu nie należy utylizować jako nieposortowany odpad komunalny.

WARRANTY CARD NO

date applications and order number	date performance repairs	specification of materials and repair activities	installer number signature

<p>MODEL:</p> <p>serial no:</p> <p>sale date:</p> <div style="border: 1px solid black; padding: 5px; margin-top: 10px;">seller stamp:</div> <p style="margin-top: 20px;">the warranty card is attached to account no</p> <p>date:</p> <div style="border: 1px solid black; padding: 5px; margin-top: 10px;">signature and stamp of the repairing plant:</div>	<p>MODEL:</p> <p>serial no:</p> <p>sale date:</p> <div style="border: 1px solid black; padding: 5px; margin-top: 10px;">seller stamp:</div> <p style="margin-top: 20px;">the warranty card is attached to account no</p> <p>date:</p> <div style="border: 1px solid black; padding: 5px; margin-top: 10px;">signature and stamp of the repairing plant:</div>	<p>MODEL:</p> <p>serial no:</p> <p>sale date:</p> <div style="border: 1px solid black; padding: 5px; margin-top: 10px;">seller stamp:</div> <p style="margin-top: 20px;">the warranty card is attached to account no</p> <p>date:</p> <div style="border: 1px solid black; padding: 5px; margin-top: 10px;">signature and stamp of the repairing plant:</div>
--	--	--



Selective collection of electronic and electrical equipment. After the period of use, the product should not be disposed of as unsorted municipal waste.

Гарантийный талон №

Дата уведомления и номер поручения	Дата проведения ремонта	Подробное описание ремонтных материалов и действий	Номер монтера, подпись

<p>Модель:</p> <p>Фабричный номер:</p> <p>Дата продажи:</p> <div style="border: 1px solid black; height: 80px; margin-top: 10px;"> <p style="font-size: small;">Подпись продающего:</p> </div> <p>Гарантийный талон является дополнением к счету номер</p> <p>Дата:</p> <div style="border: 1px solid black; height: 80px; margin-top: 10px;"> <p style="font-size: small;">Подпись и печать предприятия производящего ремонт:</p> </div>	<p>Модель:</p> <p>Фабричный номер:</p> <p>Дата продажи:</p> <div style="border: 1px solid black; height: 80px; margin-top: 10px;"> <p style="font-size: small;">Подпись продающего:</p> </div> <p>Гарантийный талон является дополнением к счету номер</p> <p>Дата:</p> <div style="border: 1px solid black; height: 80px; margin-top: 10px;"> <p style="font-size: small;">Подпись и печать предприятия производящего ремонт:</p> </div>	<p>Модель:</p> <p>Фабричный номер:</p> <p>Дата продажи:</p> <div style="border: 1px solid black; height: 80px; margin-top: 10px;"> <p style="font-size: small;">Подпись продающего:</p> </div> <p>Гарантийный талон является дополнением к счету номер</p> <p>Дата:</p> <div style="border: 1px solid black; height: 80px; margin-top: 10px;"> <p style="font-size: small;">Подпись и печать предприятия производящего ремонт:</p> </div>
--	--	--



Выборочный отбор электронного и электротехнического оборудования. После истечения срока эксплуатации изделие не подлежит утилизации в качестве несортированных коммунальных отходов.



DOSPTEL Sp. z o.o.
ul. Główna 188, 42-280 Częstochowa
POLAND, tel. +48 (34) 370 30 00

NR SERII / SERIAL NUMBER / СЕРИЙНЫЙ НОМЕР

www.dospel.com

